

## Napáječky :

### Účel napáječek :

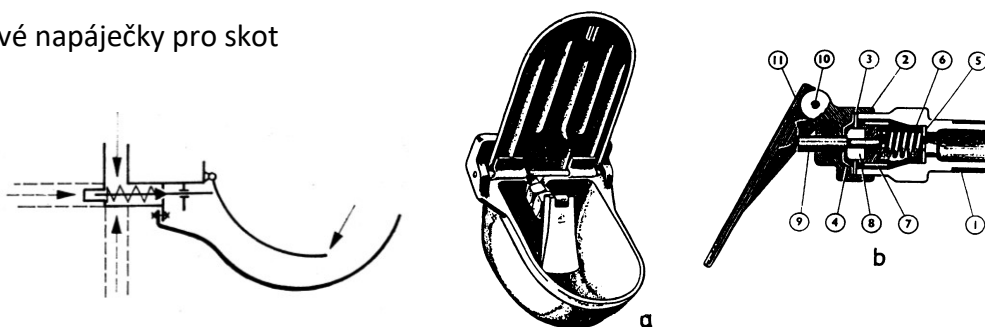
- Slouží k dodávce vody chovaným zvířatům
- Požadavky na vodu:
  - Nezávadná
  - Přiměřeně teplá
  - K dispozici nepřetržitě

### Druhy napáječek z hlediska konstrukce :

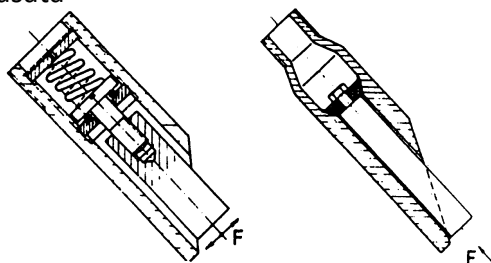
- Ventilové
- Plovákové
- Tíhové
- Průtokové
- Samočerpací

Pro různé druhy zvířat používáme různé napáječky s různým průtokem

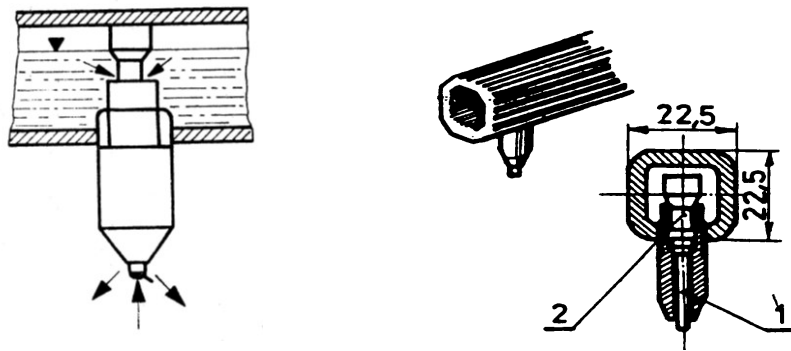
### Ventilové napáječky pro skot



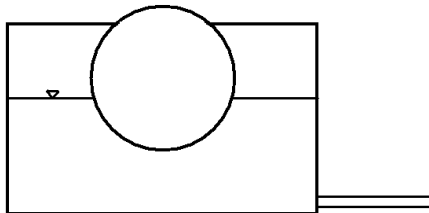
### Ventilové napáječky pro prasata



Kapkové ventilové napáječky (pro drůbež chovanou v klecích):

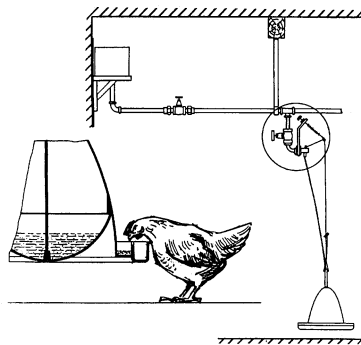


Plovákové napáječky (pro drůbež na hluboké podestýlce, pro skot ve výběžích):



Tíhové napáječky

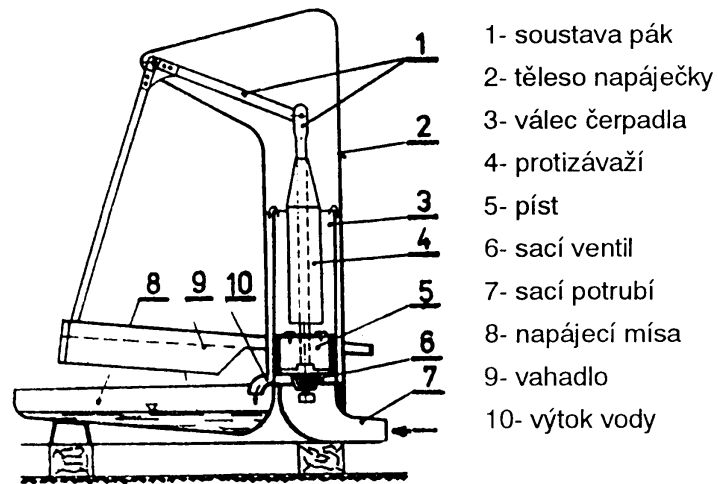
někdy nazývané kloboukové, (pro drůbež chovanou na volné podestýlce):



Průtokové napáječky (pro napájení drůbeže):

- podélným žlábkem protéká neustále voda
- velká spotřeba vody

Samočerpací napáječky (pro napájení zvířat na pastvinách, nepotřebují zdroj energie)



Obr. 2.11. Napáječka se samočerpáním

*Kontrolní otázky :*

1. Vymenujte druhy napáječek, kdy se používají?